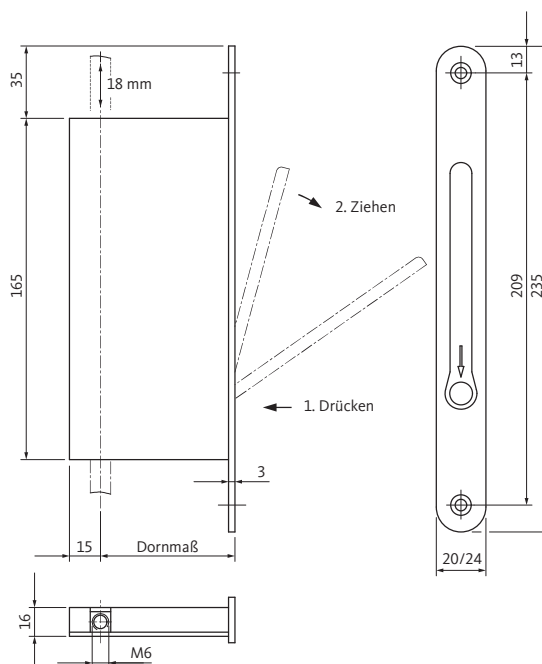


Türkkanriegel B-1898

B-1898 Türkkanriegel

Stulp Oberfläche	Stulp Form
verzinkt	eckig
Dornmaß in mm	Stulp 22 x 3 x 285 mm DIN L/DIN R
20	B-18980-00-0-3
35	B-18980-01-0-3



Falztreibriegelschloss B 1899

Wird der Standflügel in die Verschlusslage gebracht, löst das Schaltschloss B 1895 automatisch die selbsttätige Verriegelung der abgefederten Treibriegelstangen nach oben und unten aus.

B 1899 Falztreibriegelschloss

Stulp Oberfläche	Stulp Form	
Edelstahl matt	abgerundet	
Dornmaß in mm	Stulp 20 x 3 x 235 mm DIN L/DIN R	Stulp 24 x 3 x 235 mm DIN L/DIN R
30	B 1899 0260	B 1899 0222
45	B 1899 0263	B 1899 0225
65	B 1899 0267	B 1899 0229